

F010332

Перв. примен.

Справ. №

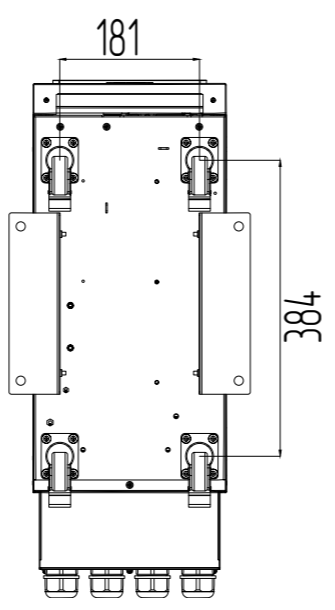
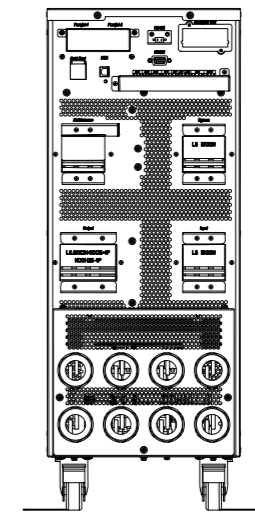
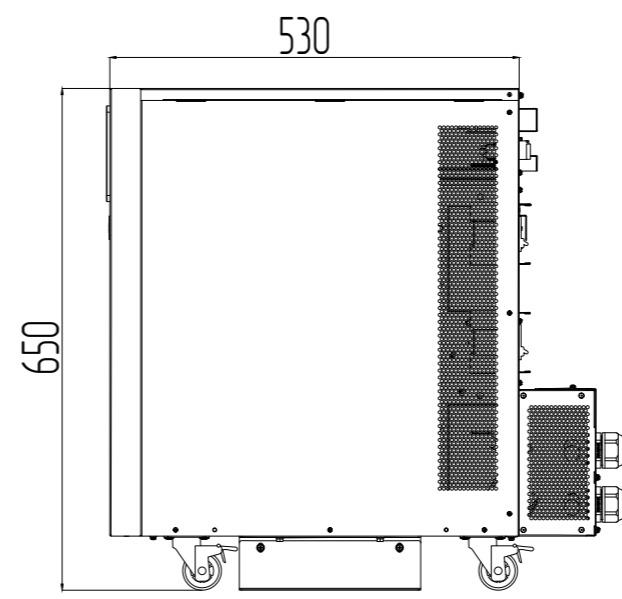
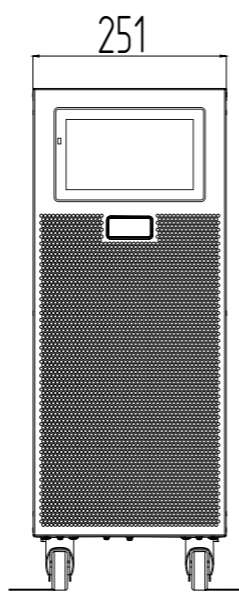
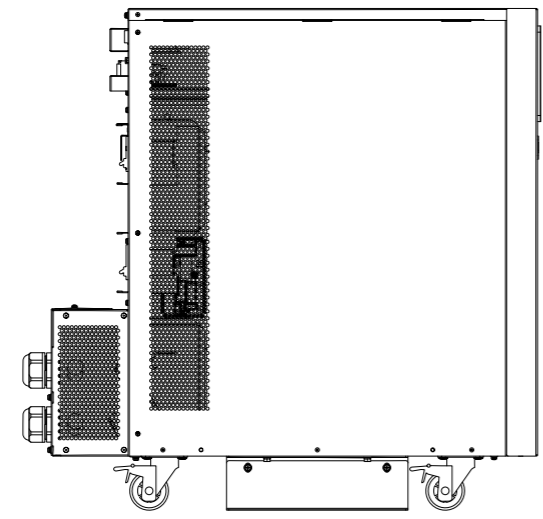
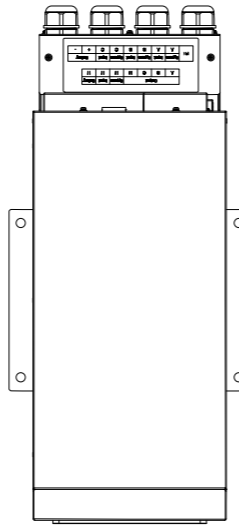
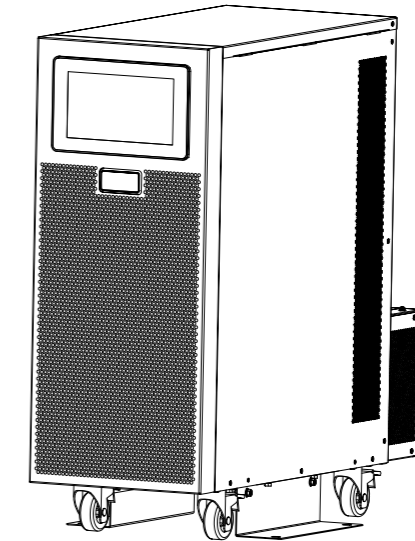
Подп. и дата

Инв. № дубл.

Взам. инв. №

Подп. и дата

Инв. № подл.



					<b>F010332</b>			
Изм.	Лист	№ докум.	Подп.	Дата	Источник бесперебойного питания <b>ФОРА Н 3310</b>	Лит.	Масса	Масштаб
Разраб.								
Проб.						Лист	Листов	1
Т.контр.								
Н.контр.								
Утв.								